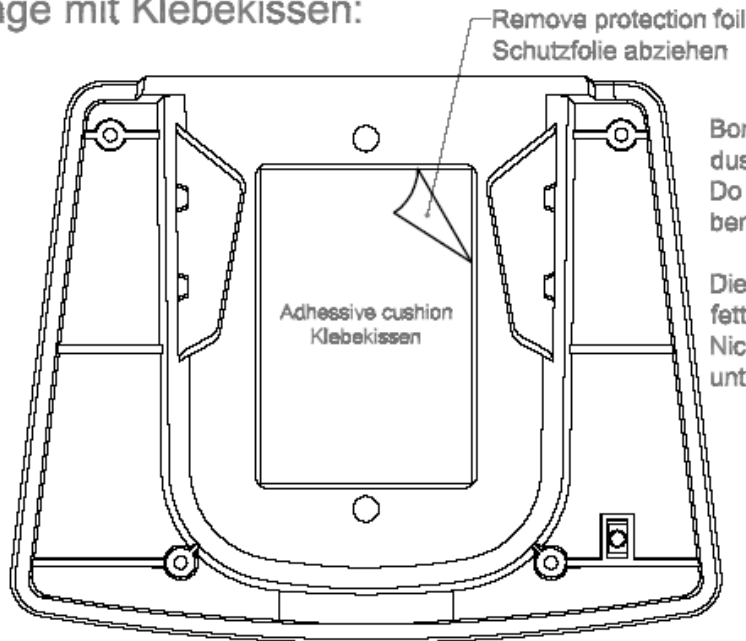


EBI 20-WM 1 (1601-0033)

Assembly with adhesive cushion:

Montage mit Klebekissen:



Assembly with self-tapping screws:

Montage mit Blechschrauben:

