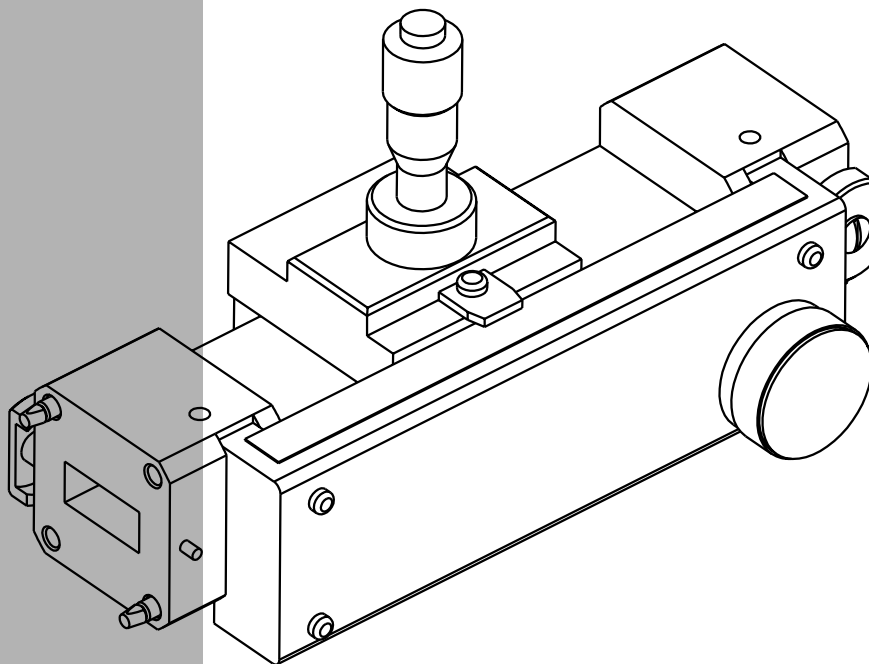


- Adaptateur d'impédance à chariot
- Slide adaptor

# ORITEL LAZ 100



FRANÇAIS  
ENGLISH

Notice de fonctionnement  
User's manual

 CHAUVIN  
ARNOUX

Vous venez d'acquérir un Adaptateur d'impédance à chariot **ORITEL LAZ 100** et nous vous remercions de votre confiance.

## POUR COMMANDER

---

**Adaptateur d'impédance à chariot ORITEL LAZ 100** ..... P01.2753.52  
*Livrée avec cette notice*

## PRESENTATION

---

Cet élément inséré dans une ligne hyperfréquence, permet l'adaptation d'impédance de toute charge, et par conséquent, la diminution du taux d'onde stationnaire.

L'adaptateur d'impédance à chariot est composé d'une section de guide droit, pourvu d'une fente longitudinale sur l'un de ses grands côtés; un plongeur métallique est introduit parallèlement au champ électrique dans le guide d'onde, par la fente longitudinale.

L'impédance vue du générateur, correspondant à l'introduction de cette discontinuité dans le guide, dépend de son enfoncement et de sa position le long de la ligne.

Pour cela, un chariot permet de déplacer le plongeur sur toute la longueur de la fente, et son enfoncement dans le guide est mesuré par un micromètre.

### Utilisation de la fixation rapide EASYFIX™

- Disposer les deux éléments à assembler en présentant correctement les plots de centrage en regard des trous verrouiller en actionnant les molettes.

## CARACTERISTIQUES

---

**Fréquence** : 8,5 à 9,6 GHz

**Enfoncement du plongeur** : > 5,5 mm

**Guide** : R 100

**Bride** : UBR 100

**Masse** : 1060 g environ

**Dimensions** : 90 x200 mm (bride à bride)

Conformité suivant norme NF EN 61010-1, Ed. 98

## MAINTENANCE

---

### Nettoyage

Avec un chiffon légèrement imbibé d'eau savonneuse.

Sécher rapidement avec un chiffon ou à l'air pulsé

Pour toute intervention sous garantie ou hors garantie, retournez l'appareil à votre distributeur.

You have just bought an **ORITEL LAZ 100** Slide adaptor and we thank you for your interest in our products.

## TO ORDER

---

**ORITEL LAZ 100 Slide Adaptor** ..... P01.2753.52  
*Delivered with this operating manual*

## PRESENTATION

---

This element inserted in a microwave line allows adaptation of the impedance of any charge and therefore the reduction of the standing wave ratio.

The impedance slide adaptor is made up of a straight guide section with a longitudinal slot on one of its large sides; a metal pin is introduced parallel to the electrical field in the waveguide via the longitudinal slot.

The impedance seen from the generator, corresponding to the introduction of this discontinuity in the guide, depends on the extent of its insertion and its position along the line.

For this, a slide enables the pin to be moved along the whole length of the slot and its insertion into the guide is measured by a micrometer.

### How to use the EASYFIX<sup>(TM)</sup> quick fastening lug

- Arrange the two elements to be assembled, taking care to correctly place the centring studs opposite the holes
- Simultaneously tighten the two knurled knobs

## CHARACTERISTICS

---

**Frequency** : 8,5 to 9,6 GHz

**Pin penetration** : > 5,5 mm

**Waveguide** : R 100

**Flange** : UBR 100

**Weight** : 1060 g approx.

**Dimensions** : 90 x200 mm (flange to flange)

Compliance with the NF EN 61010-1, standard, 1998 edition

## MAINTENANCE

---

### Cleaning

With a cloth slightly moistened with soapy water.

Dry quickly with a cloth or pulsated air.

**Repairs under or out of guarantee.** Please return the product to your distributor.



10 - 2002

Code 689 660 A00 - Ed. 1

**Deutschland** - Straßburger Str. 34 - 77694 KEHL /RHEIN - Tél : (07851) 99 26-0 - Fax : (07851) 99 26-60  
**España** - C/ Roger de Flor N°293 - Planta 1 - 08025 BARCELONA - Tél : (93) 459 08 11 - Fax : (93) 459 14 43  
**Italia** - Via Sant' Ambrogio, 23/25 - 20050 BAREGGIA DI MACHERIO (MI) - Tél : (039) 245 75 45 - Fax : (039) 481 561  
**Österreich** - Slamastrasse 29 / 3 - 1230 WIEN - Tél : (1) 61 61 9 61 - Fax : (1) 61 61 9 61 61  
**Schweiz** - Einsiedlerstrasse 535 - 8810 HORGEN - Tél : (01) 727 75 55 - Fax : (01) 727 75 56  
**UK** - Waldeck House - Waldeck Road - MAIDENHEAD SL6 8BR - Tél : 01628 788 888 - Fax : 01628 628 099  
**Liban** - P.O BOX 60-154 - 1241 2020 Jal el dib- BEYROUT - Tél : +961 1 890 425 - Fax : +961 1 890 424  
**China** - Shanghai Pujiang Enerdis Inst. CO. LTD - 5 F, 3 Rd buildind, n°381 Xiang De Road 200081 - SHANGHAI - Tél : (021) 65 08 15 43 - Fax : (021) 65 21 61 07  
**USA** - d.b.a AEMC Instruments - 200 Foxborough Blvd, Foxborough, MA 02035 - Tél : (508) 698-2115 - Fax : (508) 698-2118

**190, rue Championnet - 75876 PARIS Cedex 18 - FRANCE**  
**Tél. (33) 01 44 85 44 85 - Fax (33) 01 46 27 73 89 - [www.chauvin-arnoux.fr](http://www.chauvin-arnoux.fr)**